

# Индикаторы ABSOLUTE Digimatic ID-C

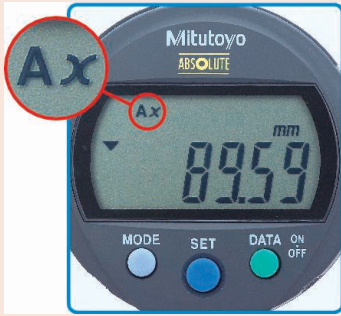
## Серия 543

Эти multifunctional индикаторы ABSOLUTE Digimatic очень надёжны и удобны в использовании. Особенности:

- Датчик ABSOLUTE избавляет вас от необходимости обнуления при каждом включении прибора, что экономит ваше время.
- Благодаря возможности задания допусков можно производить оценку ПР/±НЕ.
- Проведение простых расчётов по формуле Ax ('x' - это положение стержня).
- Удобное считывание благодаря большим символам дисплея (11 мм).
- Дисплей поворачивается на 330°.
- Функция блокировки от несанкционированного использования.

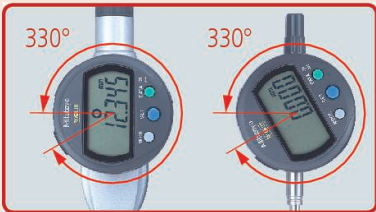
ABSOLUTE®

IP42



Расчёт:  $f(x) = Ax$

Установка ID-C на измерительное приспособление и ввод повышающего коэффициента "А" (между 0,0001 и 99,9999) позволяет проводить прямые измерения без использования таблиц преобразования и повышает эффективность измерений.



330° поворотный дисплей

Дисплей можно повернуть на 330°, что обеспечивает удобство считывания данных



Функция блокировки

Обеспечивает надёжность измерений благодаря блокировке установок во избежание их изменения по ошибке.



Большой ЖК-дисплей

Большой ЖК-дисплей отображает 11 мм символы, что облегчает считывание результатов измерений.



Функция допусков

2 вида визуализации допусков



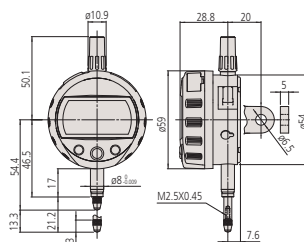
с диапазоном 12,7 мм



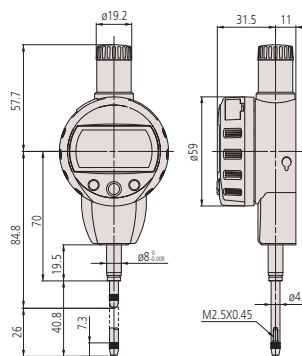
с диапазоном 25,4 мм



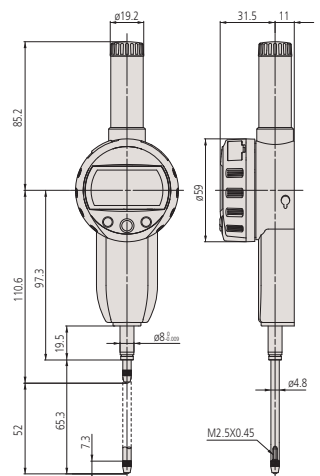
с диапазоном 50,8 мм



с диапазоном 12,7 мм



с диапазоном 25,4 мм



с диапазоном 50,8 мм

# Индикаторы ABSOLUTE Digimatic ID-C

Серия 543

Метрические

№	№ с ушком	Диапазон изм-й [мм]	Разрешение	Погрешность	Примечания	Масса [г]
543-390B	543-390	12,7	0,001/0,01 мм	0,003 мм		170
543-394B	543-394	12,7	0,001/0,01 мм	0,003 мм	Низкое усилие	170
543-400B	543-400	12,7	0,01 мм	0,02 мм		170
543-404B	543-404	12,7	0,01 мм	0,02 мм	Низкое усилие	170
543-470B		25,4	0,001/0,01 мм	0,003 мм		190
543-474B		25,4	0,01 мм	0,02 мм		190
543-490B		50,8	0,001/0,01 мм	0,005 мм		260
543-494B		50,8	0,01 мм	0,04 мм		260

№ с "B": Плоская задняя крышка

Характеристики моделей с малым измерительным усилием: см. ниже



Ручка подъёма стержня



Рычаг подъёма стержня



Рычаг подъёма стержня



Ручка подъёма стержня



Кабель подъёма стержня 500 мм



Кабель подъёма стержня 300 мм

## Установка усилия измерения на моделях с низким усилием

### • 543-404/404B/405/405B/406/406B

Ориентация шпинделя	Пружина	Нагружение (примерно 0.1Н)	Макс. усилие измерения
Вертикально заострено вниз	Да	Да	0.5Н
	Да	Нет	0.4Н
	Нет	Да	0.3Н
Горизонтально	Да	Нет	0.2Н

### • 543-394/394B/395/395B/396/396B

Ориентация шпинделя	Пружина	Нагружение (примерно 0.1Н)	Макс. усилие измерения
Вертикально заострено вниз	Да	Да	0.7Н
	Да	Нет	0.6Н
	Нет	Да	0.4Н
	Нет	Нет	Не гарантируется
Горизонтально	Не гарантируется		

Функции	Серия 543
ZERO / ABS (НУЛЬ/АБС.)	●
Оценка ПР/±HE	●
Вывод данных Digimatic	●
ВКЛ./ВЫКЛ.	●
DATA/HOLD (Передача данных/ Удержание значения)	●
Функция блокировки	●
Предустановка	●
Переключение направления отсчёта	●
Функция расчёта	●
Переключаемое разрешение*	●

## Спецификация

Погрешность	См. перечень технических характеристик (без учёта ошибки квантования)
Шкала	Линейный кодировщик ABSOLUTE ёмкостного типа
Ø гильзы	8 мм (тип ISO/JIS)
Макс. скорость отклика	Неограничена
Измерительный наконечник	Твердосплавный шарик, резьба M 2,5 x 0,45 мм (тип ISO/JIS)
Сигнал предупреждения	Низкое напряжение, ошибка расчёта, ошибка переполнения, ошибка установки допусков
Источник питания	1 батарея SR-44
Срок службы батареи	Около 7000 часов
Дисплей	ЖК-дисплей, высота символов 11 мм. Возможность поворота на 330°

## Оptionальные аксессуары

№	Описание
540774	Тросик подъёма стержня 30 мм
901975	Тросик подъёма стержня 300 мм
21EZA198	Рычаг подъёма стержня (модели 12,7 мм)
21EZA105	Ручка подъёма стержня (модели 12,7 мм)
21EZA197	Ручка подъёма стержня (модели 25,4 мм)
21EZA200	Ручка подъёма стержня (модели 50 мм)
137693	Ручка подъёма стержня
02ACA571	Дополнительная пружина для стержня (модели 25,4 мм)
02ACA773	Дополнительная пружина для стержня (модели 50 мм)
<b>Сигнальный кабель Digimatic</b>	
905338	Кабель Digimatic (1 м)
905409	Кабель Digimatic (2 м)
02AZD790F	Соединительный кабель U-Wave
06ADV380F	Кабель прямого вывода USB (2 м)

02ACA571/02ACA773 : требуется при использовании индикатора вверх ногами

21EZA105 : не подходит к моделям с малым измерительным усилием

540774 : перемещение в диапазоне измерений макс. 28 мм

## Расходуемые аксессуары

№	Описание
938882	Батарея SR44
901312	Стандарт. измерительный наконечник

\*тип 0,001 мм